

## Movimentazione Stoviglie Tavolo di servizio lavastoviglie, carico scarico - 1800 mm

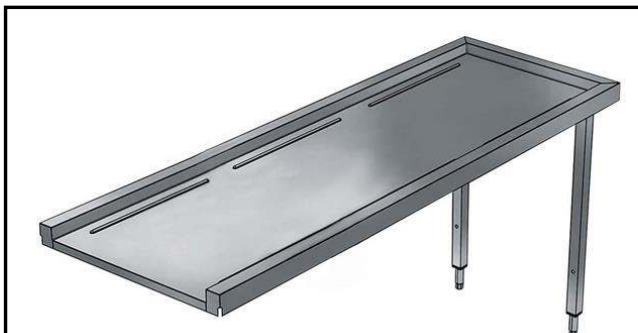
ARTICOLO N° \_\_\_\_\_

MODELLO N° \_\_\_\_\_

NOME \_\_\_\_\_

SIS # \_\_\_\_\_

AIA # \_\_\_\_\_



865304 (BHHLU18)

Tavolo servizio lavastoviglie  
carico/scarico 1800 mm

### Descrizione

Articolo N° \_\_\_\_\_

Per lavastoviglie a capottina. Costruita in acciaio inox 304 AISI. N. 2 gambe tubolari a sezione quadrata 40x40 mm su piedini regolabili. Direzione cestello: da destra a sinistra e da sinistra a destra.

### Caratteristiche e benefici

- Forniti smontati e facile da rimontare.
- Dotato di unità di pre-risciacquo.
- Collegamento alla lavastoviglie possibile sul lato sinistro, destro e frontale.
- Progettato per contenere cestelli da 500x500 mm.

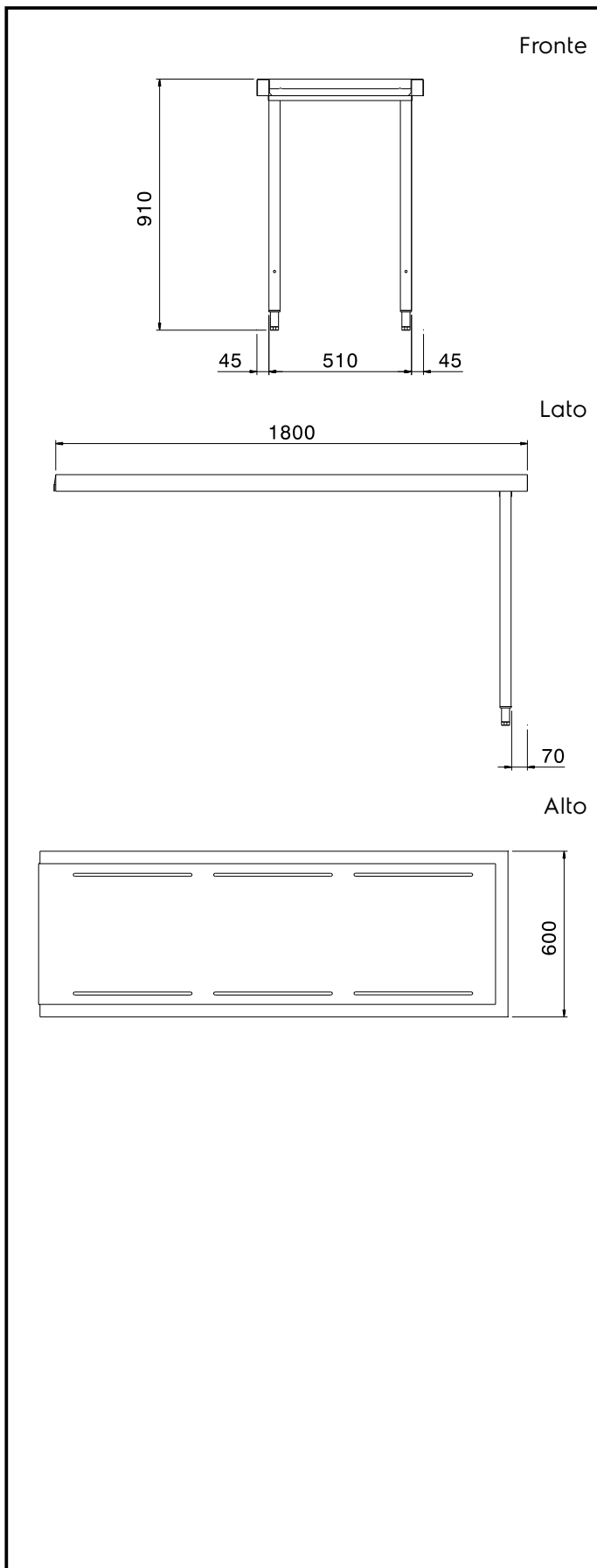
### Costruzione

- Piedini da 50 mm regolabili in altezza per garantire un perfetto allineamento e connessione con gli elementi della zona lavaggio.
- Tutte le superfici lisce con finitura lucida.
- Gambe quadrate in tubolari da 40x40 mm in acciaio inox AISI 304.
- Piani completamente piegati con profilo anti-gocciolamento per una pulizia facile e sicura.
- Interamente in acciaio inox AISI 304.
- Devono essere fissati alla lavastoviglie e dotati di una coppia di piedini all'altra estremità.

### Accessori opzionali

- Ripiano inferiore per tavolo lavaggio, 1800 mm PNC 865354
- Kit per fissaggio a pavimento di 2 gambe quadre composto da 2 piedini con flange e tasselli. PNC 865386

Approvazione: \_\_\_\_\_



### Informazioni chiave

Dimensioni esterne,  
larghezza:

865304 (BHHLU18) 1800 mm

Dimensioni esterne,  
profondità:

600 mm

Dimensioni esterne, altezza:

910 mm

Peso netto:

18 kg